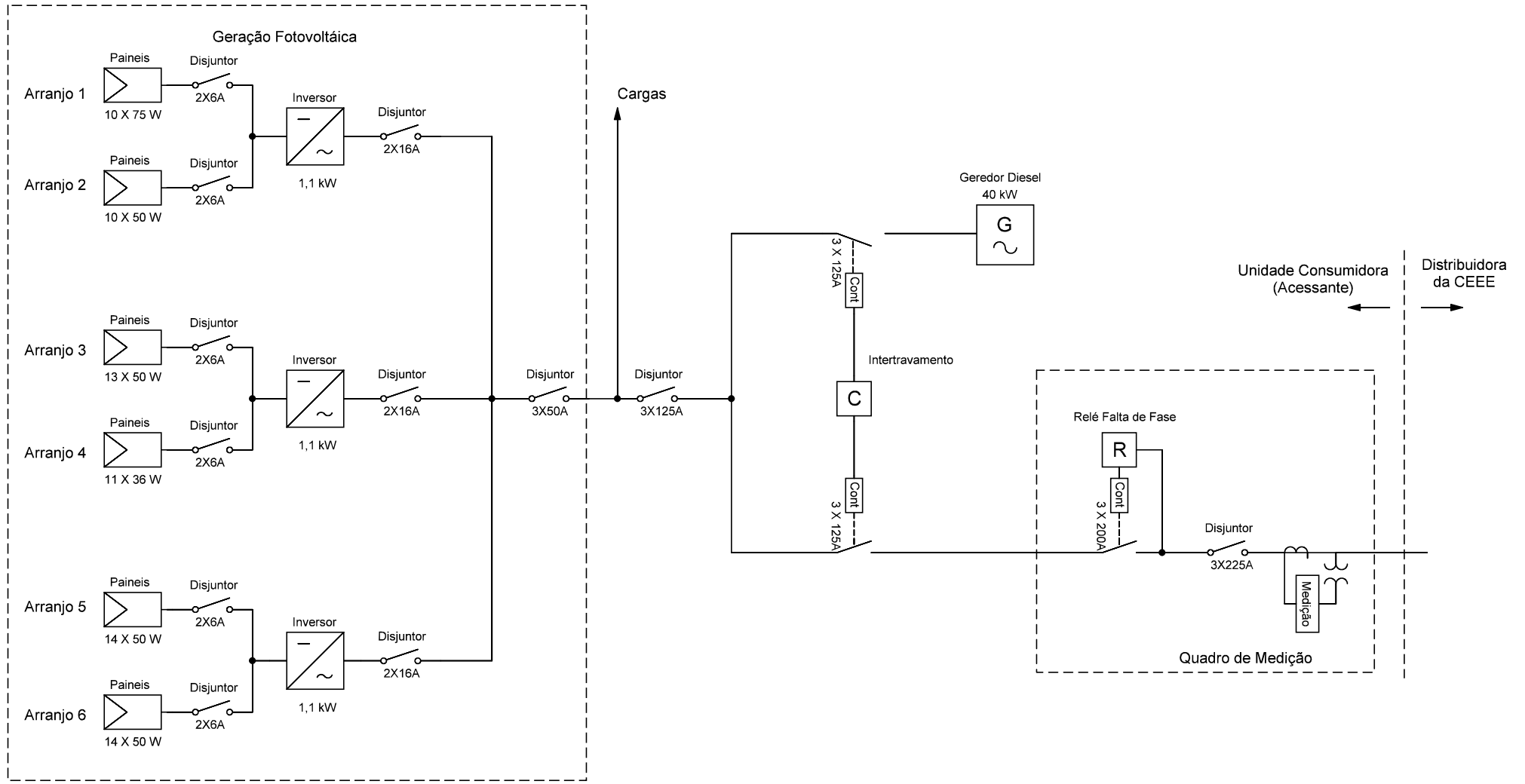


1

2

3

4



Atualizado			Data	Nome	Título: <b>Diagrama Unifilar IEM - CEEE</b>	Nº de Folhas:
Data	Nome	Criado	12/05/2014	Cerva		01
		Aprov.				Folha Nº:
					Desenho Nº: <b>001</b>	1

